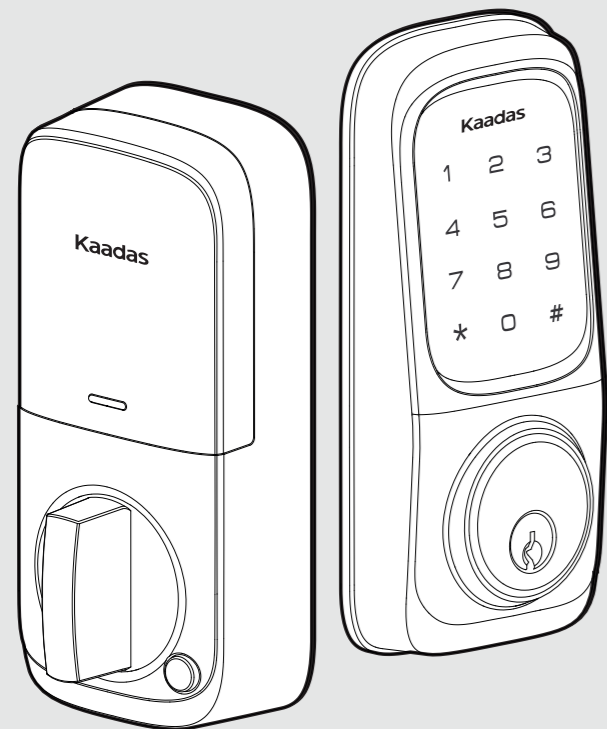


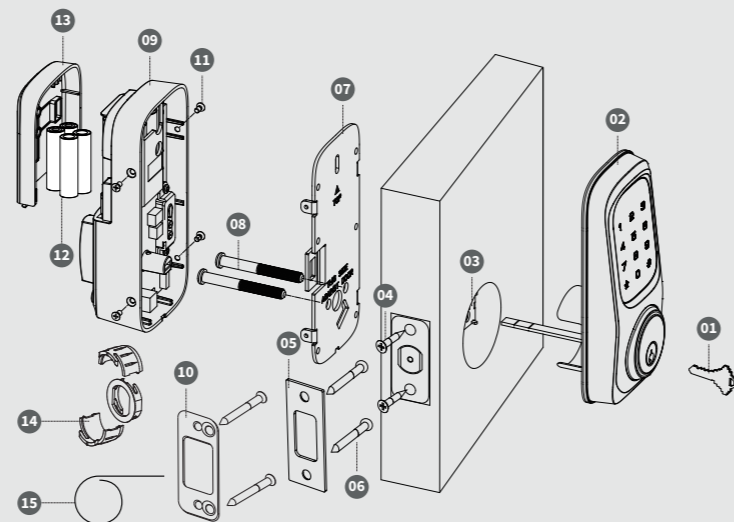
Kaadas



KA211

Cerrojo pasador con panel táctil y tecnología Z-Wave
Guía de instalación

Guía de instalación



- | | |
|-----------------------------------------|-----------------------------------------|
| 01 Llaves de respaldo (2) | 09 Ensamblaje interior |
| 02 Ensamblaje exterior | 10 Placa de refuerzo (opcional) |
| 03 Cerrojo | 11 Tornillos de ensamblaje interior (4) |
| 04 Tornillos del cerrojo (2) | 12 Pila alcalina AA (4) |
| 05 Placa de cerradero | 13 Cubierta de la batería |
| 06 Tornillos de placa de cerradero (4) | 14 Collarín de empotrado (opcional) |
| 07 Placa de montaje | 15 Herramienta de reinicio |
| 08 Tornillos de la placa de montaje (2) | |

Partes adicionales

Placa frontal de cerrojo opcional



Herramienta necesaria

(Para puerta nueva)

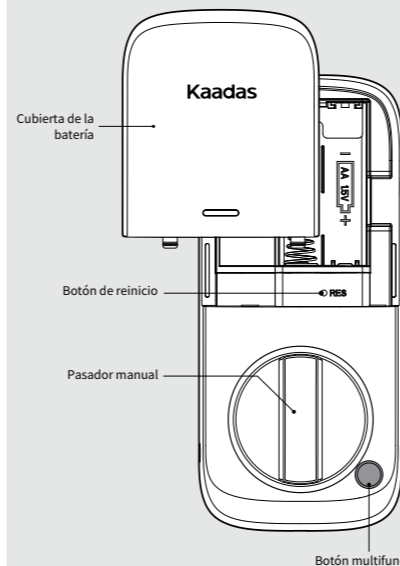
- Broca para agujeros de 2-1/8" (54 mm)
- 12-1/8" Broca para perforación (25,4 mm)
- Cinzel y martillo

Instalación del cerrojo

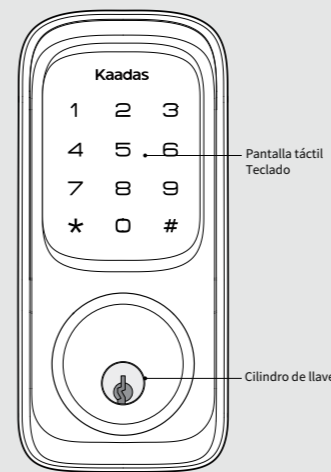
Destornillador Phillips núm. 2

Aviso importante: Asegúrese de que su puerta esté preparada antes de la instalación. Consulte la plantilla proporcionada si necesita perforar.

Ensamblaje interior



Ensamblaje exterior



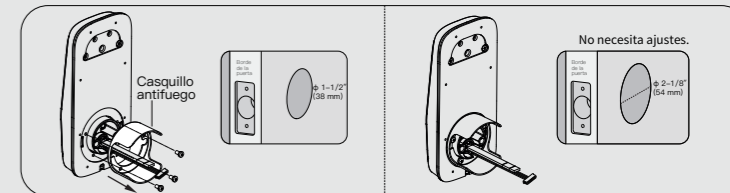
Nos reservamos todos los derechos de interpretación de estas instrucciones.

(▲ Todos los diseños y especificaciones están sujetos a cambios sin previo aviso.)

Preparación para la instalación

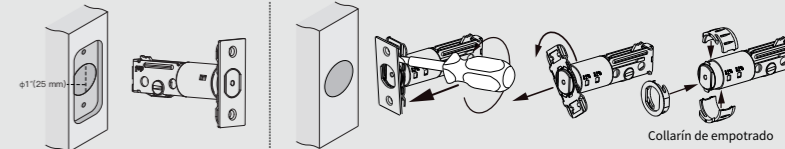
A. Mida el agujero para el taladro.

(Si la medida es 1-1/2" (38 mm), retire el casquillo antifuego.)

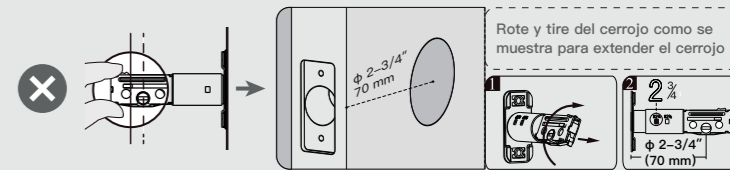
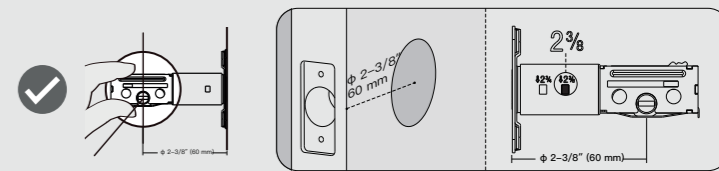


B. Elija la placa de cerradero.

Mida para confirmar que el agujero en la puerta es de 1" (25 mm).



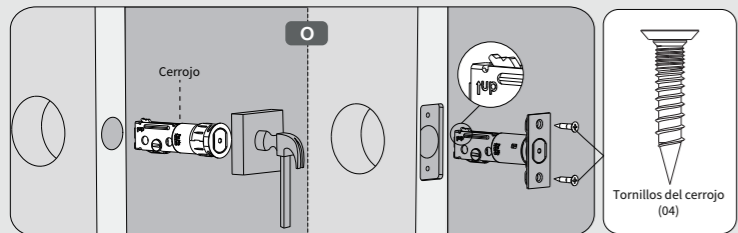
¿El agujero ranurado está centrado en el agujero de la puerta?



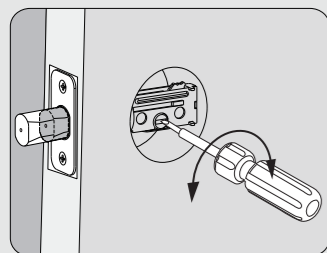
Instalación

NOTA: No utilice un destornillador electrónico o taladro durante la instalación.

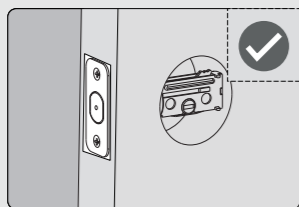
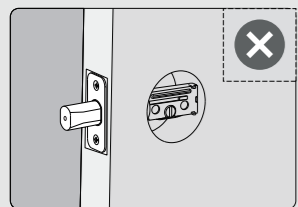
1. Instale el cerrojo en la puerta.



2. Use un destornillador para confirmar que el cerrojo pasador funciona correctamente.

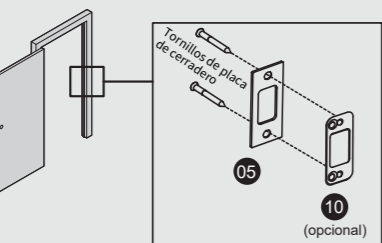


4. Asegúrese de que el cerrojo esté completamente retraído (en la posición desbloqueada).



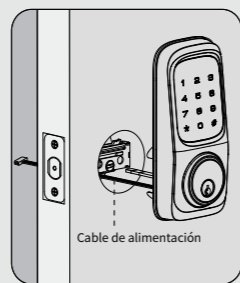
3. Instale el cerradero en el marco de la puerta.

NOTA: Asegúrese de que el agujero en el marco de la puerta esté perforado a una profundidad mínima de 1" (25 mm).

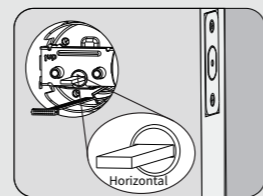


Instalación

5. Mantenga el ensamblaje exterior al ras con la puerta. Guíe el cable por debajo del cerrojo. Deje que la parte posterior y el cable pasen por el agujero de la puerta.

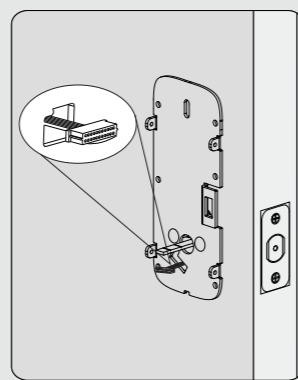


NOTA: El cable debe pasar por debajo del cerrojo.)

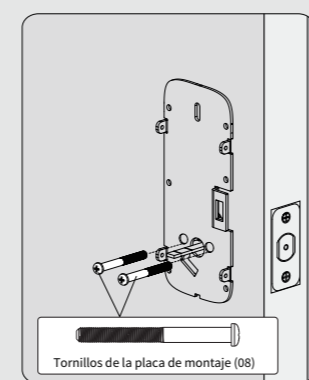


NOTA: La parte posterior debe estar en posición horizontal.)

6. Pase el cable a través del agujero en la placa de montaje.

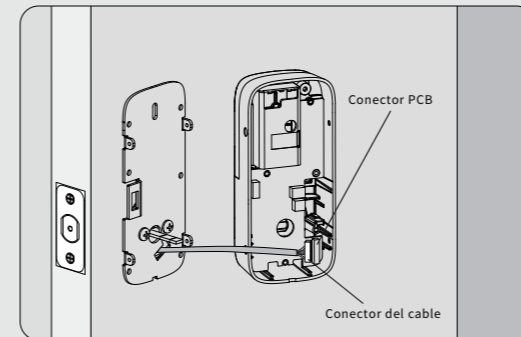


7. Fije la placa de montaje con los tornillos de la placa de montaje. Asegúrese de que el ensamblaje exterior esté alineado verticalmente. Apriete firmemente con un destornillador Phillips núm. 2.

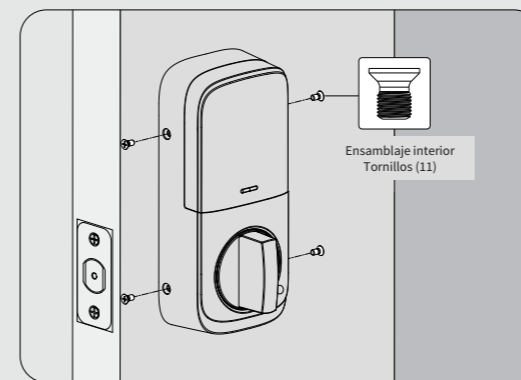


Instalación

8. Conecte el cable del ensamblaje exterior al casquillo en el ensamblaje interior. Empuje el conector firmemente para asegurar una conexión adecuada.



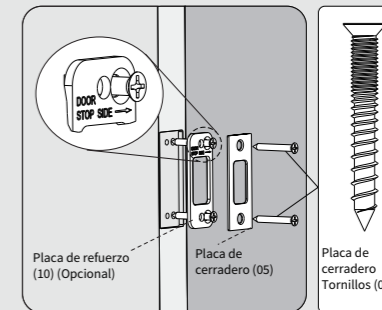
10. Asegure el ensamblaje interior con los tornillos del ensamblaje interior.



NOTA: Pruebe el funcionamiento usando la llave de respaldo y el pasador manual antes de instalar las pilas, compruebe si el cerrojo funciona correctamente.)

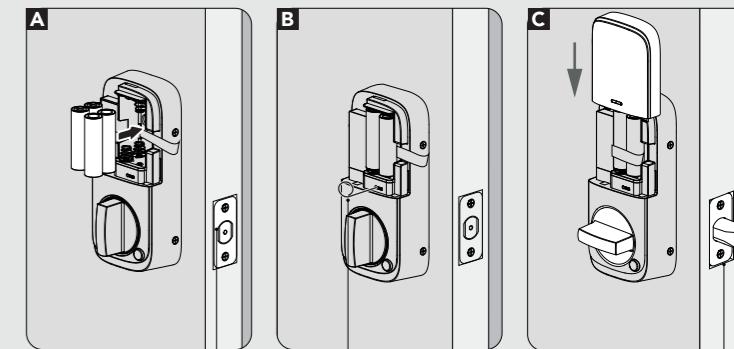
Instalación

11. Instale la placa de del cerradero y la placa de refuerzo en el marco de la puerta.



NOTA: Asegúrese de que el agujero en el marco de la puerta esté perforado a una profundidad mínima de 1" (25 mm).

12. Inserte las pilas para calibrar el proceso de manejo de la cerradura.



Con el dispositivo desbloqueado, inserte 4 pilas AA alcalinas en el cartucho de la batería.

Use la Herramienta de reinicio para presionar y mantener el Botón de reinicio presionado durante más de 5 segundos hasta que escuche un pitido largo.

Si se logra reiniciar, el perno del cerrojo se extenderá por sí solo para establecer la orientación de la puerta.