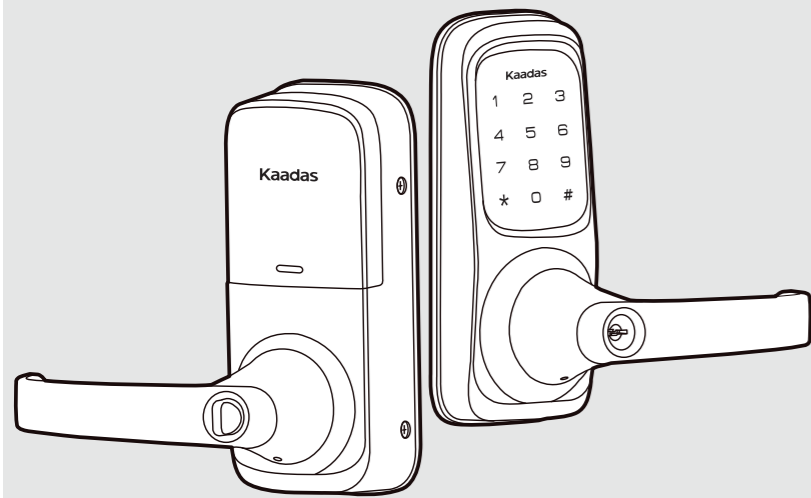


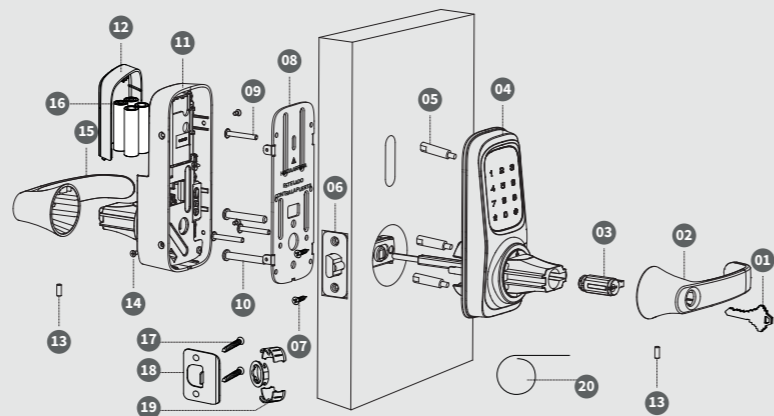
Kaadas



KA214

Palanca con panel táctil y tecnología Z-Wave
Guía de instalación

Guía de instalación



- | | |
|--|---|
| 01 Llaves de respaldo (2) | 11 Ensamblaje interior |
| 02 Palanca delantera | 12 Cubierta de la batería |
| 03 Cilindro de llave | 13 Tornillos de fijación |
| 04 Ensamblaje exterior | 14 Tornillos de ensamblaje interior (4) |
| 05 Tuercas redondas (3) | 15 Palanca trasera |
| 06 Cerrojo | 16 Pila alcalina AA (4) |
| 07 Tornillos del cerrojo (2) | 17 Tornillos de la placa de cerradero (2) |
| 08 Placa de montaje | 18 Placa de cerradero |
| 09 Tornillos de la placa de montaje pequeños (3) | 19 Collarín de empotrado (opcional) |
| 10 Tornillos de la placa de montaje grandes (2) | 20 Herramienta de reinicio |

Partes adicionales

Placa frontal de cerrojo opcional



Herramienta necesaria

(Para puerta nueva)

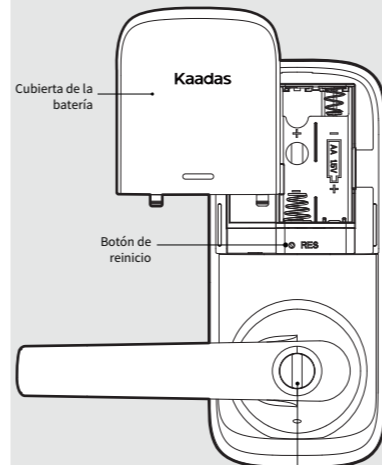
1. Agujero de 2-1/8" (54 mm) en el frente de la puerta
2. Agujero de 1" (25,4 mm) en el lado de la puerta.
3. Cíncel y martillo

Instalación del cerrojo

Destornillador Phillips núm. 2

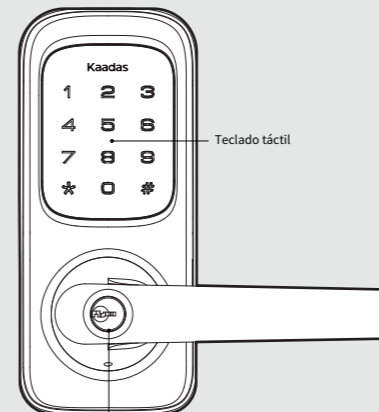
Aviso importante:
Asegúrese de que su puerta esté preparada antes de la instalación. Consulte la plantilla proporcionada si necesita perforar.

Ensamblaje interior



Pasador manual

Ensamblaje exterior



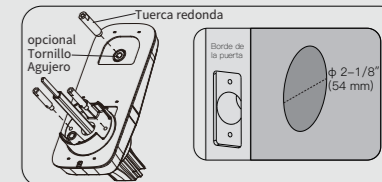
Cilindro de llave

Nos reservamos todos los derechos de interpretación de estas instrucciones.

(▲ Todos los diseños y especificaciones están sujetos a cambios sin previo aviso.)

Preparación para la instalación

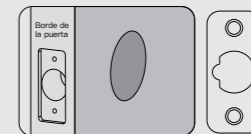
A. Mida para confirmar que el agujero en el borde de la puerta es de 2-1/8" (54 mm). Ajuste manualmente las tres tuercas redondas al ensamblaje interior.



B. Elija la placa del cerradero del cerrojo.

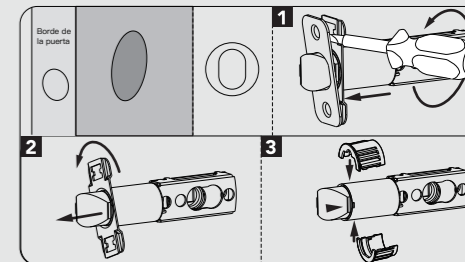
Mida para confirmar que el agujero en la puerta es de 1" (25 mm).

• SÍ

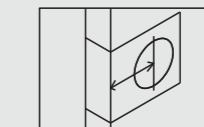


No es necesario hacer ningún cambio.

• NO

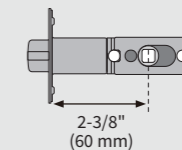


C. ¿El agujero ranurado está centrado en el agujero de la puerta?

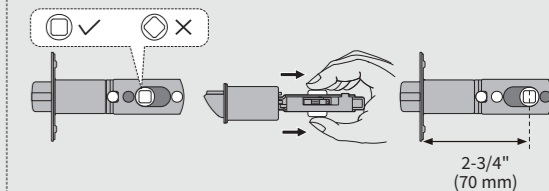


La distancia de montaje es la distancia que va desde el borde de la puerta hasta el centro del agujero en la puerta. El cerrojo viene con un diseño ajustable que puede adaptarse a una distancia de 2-3/8" (60 mm) o 2-3/4" (70 mm).

Si la distancia del montaje de su puerta es de 2-3/8" (60 mm) no es necesario ajustar el cerrojo.



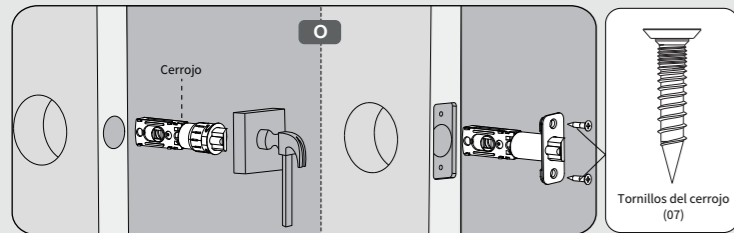
Si la distancia de montaje de su puerta es de 2-3/4" (70 mm), por favor ajuste el cerrojo.



Instalación

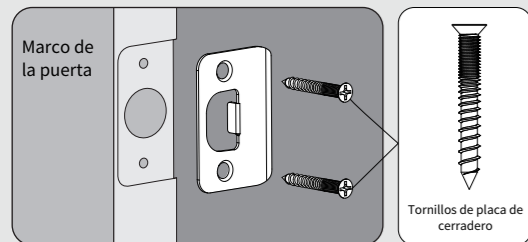
NOTA: No utilice un destornillador electrónico o taladro durante la instalación.

1. Instale el cerrojo en la puerta.



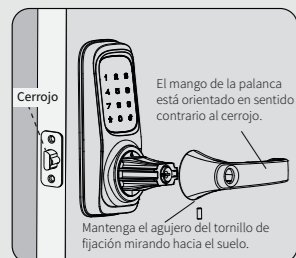
2. Instale la placa del cerradero en el marco de la puerta.

NOTA: Asegúrese de que el agujero en el marco de la puerta esté perforado a una profundidad mínima de 1" (25 mm).

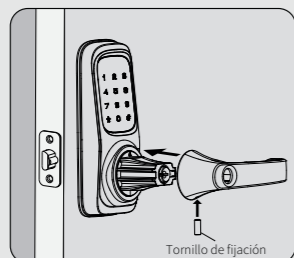


3. Instale la palanca en el ensamblaje exterior.

a. Según la dirección de la puerta, elija el mango de la palanca.

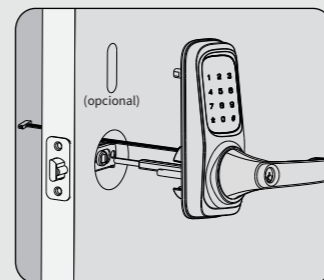


b. Presione la palanca delantera en el ensamblaje exterior y apriete el tornillo de fijación.



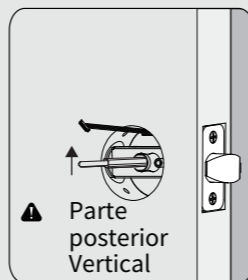
Instalación

4. Sostenga el ensamblaje exterior al ras contra la puerta. Pase el cable por debajo del cerrojo. Deje que la parte posterior y el cable pasen por el agujero de la puerta.



Opcional: Ajuste la tuerca redonda en este agujero para tornillo opcional en el ensamblaje exterior, proporcionando una mayor estabilidad a su cerradura. Necesitará perforar un agujero (19/32") en la puerta para la tuerca redonda.

NOTA: El cable debe pasar por el agujero de la puerta por encima del cerrojo.

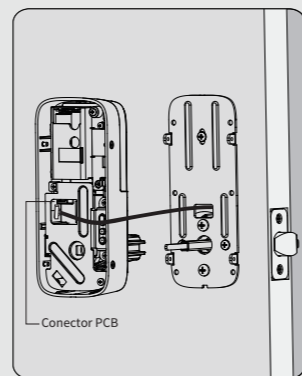
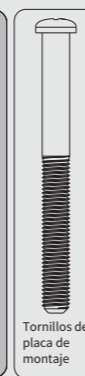
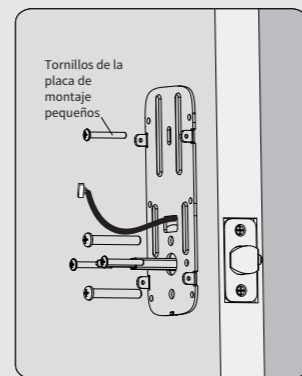


5. **Opcional:**

(A) Pase el cable por el agujero en la placa de montaje.

(B) Fije la placa de montaje con los 5 tornillos de la placa de montaje. Asegúrese de que el ensamblaje exterior esté alineado verticalmente.

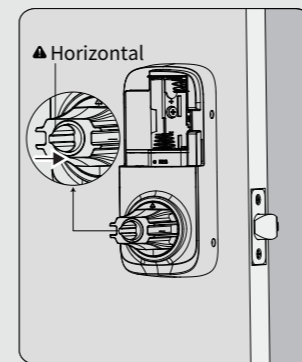
(C) Apriete firmemente con un destornillador Phillips núm. 2.



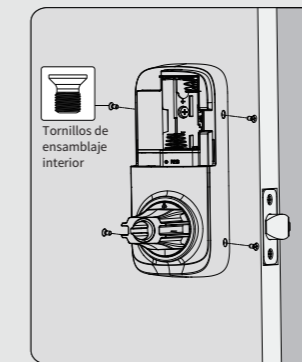
6. Conecte el cable de alimentación y asegúrese de que el cable del ensamblaje exterior esté bien conectado en el casquillo de la PCB interior. Se oír un clic sólido cuando empuje el conector en el casquillo.

Instalación

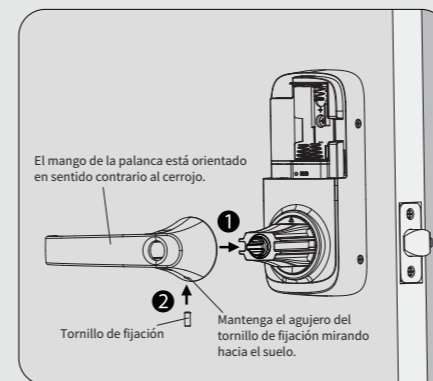
7. Instale el ensamblaje interior. (Mantenga el pasador manual en posición horizontal.)



8. Asegure el ensamblaje interior con los tornillos del ensamblaje interior.



9. Presione la palanca trasera en el ensamblaje interior y apriete con el tornillo de fijación.



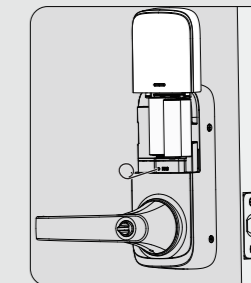
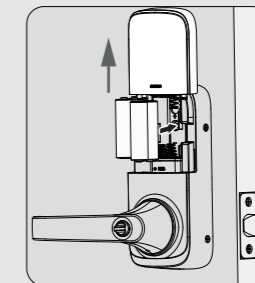
NOTA: Asegúrese de que el cilindro de la cerradura esté alineado con la palanca. Empuje la palanca en la base hasta que el pasador de retención esté enganchado.)

Instalación

11. Inserte las pilas y la cubierta de la batería.

Use la Herramienta de reinicio para presionar y mantener el Botón de reinicio presionado durante más de 5 segundos hasta que escuche un pitido largo. Instale la cubierta de la batería.

Inserte 4 pilas alcalinas AA en el cartucho de la batería.

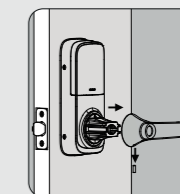
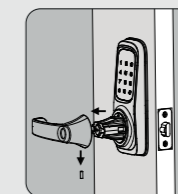


Cambie el mango de la palanca para puertas de mano derecha o izquierda

Cuando necesite reinstalar la cerradura en la puerta en la dirección opuesta, necesitará invertir la dirección de la palanca.

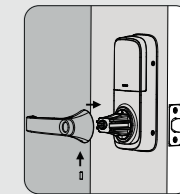
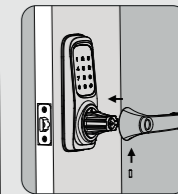
1. Retire los tornillos de fijación con un destornillador.

2. Retire la palanca delantera del ensamblaje exterior. Retire la palanca trasera del ensamblaje interior.



3. Reinstale el cerrojo y el ensamblaje exterior e interior de acuerdo con el procedimiento de instalación.

4. Presione la palanca trasera en el ensamblaje exterior e inserte los tornillos de fijación.



El mango de la palanca está orientado en sentido contrario al cerrojo. Mantenga el agujero del tornillo de fijación mirando hacia el suelo.